

内循环中央除湿机



DUNE 20L
DUNE 50L
DUNE 90L

使用说明书



BLAUBERG
Ventilatoren

目录

3	简介
3	概述
3	安全规范
3	运输和储存
3	产品保修
4	设计
4	工作原理
4	装箱清单
4	技术参数
5	安装
6	冷凝排水
7	电源连接
7	电原理图
8	控制面板
8	设备控制
9	错误代码描述
9	保护功能及维护保养
10	安全使用及维护注意事项
10	故障诊断与处理
11	销售许可证
11	安装许可证
11	保修卡

简介

本使用说明书包括：技术说明、技术参数、操作和安装指南、安全正确的运行设备规范，以及安全防护措施和注意事项。

在安装和使用之前，仔细阅读和理解使用说明书，尤其是安全注意事项。

在您使用本产品期间，一定保管好使用说明书

概述

除湿机是专门为家庭和公共场所设计的高效节能的带有除湿功能的设备。

机器的正常工作温度范围为+5℃~+38℃且相对湿度在20%~90%之间。

产品会定期优化，本使用说明书可能有些部分描述的和现有的机器上的有所不同。

安全规范

机器内部的所有组件都和电源相连，所以，一定要在切断电源的情况下才能进行检修。

电源线推荐使用线径大于等于GB/T 5023.5规定的60227 ICE (RVV) (3×2.5m²)的电源线。

需要专业合格的人员进行安装和维修操作。

本产品必须接地，否则当出现异常或漏电时，可能会触电。

在连接电之前，确保电机的风叶和机壳没有损坏，套管内部必须无任何异物损坏叶轮叶片。

不允许任何未经授权的修改或者滥用设备。

输送的空气不能包含任何灰尘或其他固体杂质，粘性物质或纤维状材料。

该设备不能在易燃易爆的条件下运行。

运输和储存

运输设备允许使用任何车辆，运输必须使用设备的原包装，防止雨水和机械损伤。

使用起重机运输，尽量减小机械设备的损伤。按照指定要求进行货物的分类，和运输装卸操作。

使用原包装，把货物储存在阴凉干燥处。

设备存储时一定不能和易挥发有腐蚀性的化学物品以及已引起设备损坏的物品放在一起。

存储设备在最小化机械损失环境下，控制温度以及湿度的波动为最小数值。

设备移动后，需静置两小时以上，方可连接电源通电运行

产品保修

产品的保修期从登记购买日起算，保修期满后所有保修条款失效；保修时，请出示有效购机凭证；以下两点需注意：

- 保内产品需在Blauberg授权服务商处进行保修。
- 妥善保管随机附带的说明书及质保卡，便于保修时进行核验。

自购入之日起，对在以下期间正常使用中发生的故障进行保修，除湿系列产品整机2年，压缩机3年，风机5年。

易损耗材不在保修之内，如密封圈、过滤网、螺丝包、保险丝等。其他未注明情况按照国家规定执行。

以下原因导致的故障不属于免费保修的范围内：

- 运输、仓储或安装过程中非厂家原因导致的损坏；
- 由于杂质、化学液体、金属碎片、易腐蚀物质、石灰粉末、灰尘或其他颗粒物的入侵而造成的损坏；
- 因不正当操作、电源异常等造成的损坏；
- 由于水灾、雷电、火灾、地震或其他不可抗力因素造成的损坏；
- 其他非厂方原因造成的损坏；



警告！

安装本设备需要由具备相关专业知识的的人士进行操作。使用本设备前请先阅读了解本说明书，儿童需要在监护人的监督下使用该设备。



警告！

本品不可作为生活垃圾直接处理。



警告！

本设备是采用微电脑控制的内循环中央除湿机，内有多个紧密传感器，强腐蚀气体和大尘埃环境中可能会导致传感器出现偏差、失灵

设计

本除湿机可实现智能控制，湿度显示直观了然，外形美观，性能优越，操作简便。可满足不同家庭日常通风及除湿的要求，也广泛用于科研、工业、医疗卫生、仪器仪表，商品储藏、地下工程以及电脑室、资料室、档案室、仓库、浴室等高湿度场所，防止仪器、仪表、电脑、电讯器材、药品、资料等受潮、生锈、霉烂而造成的损失。

本机不具有防爆功能，对在易燃、易爆气体、粉尘、化学制品、生物制品等特殊要求的环境中严禁使用。

安装便利，确保最低维修距离，使本机可以在侧边进行检修。

装箱清单

内循环中央除湿机	- 1台
保修卡	- 1份
使用说明书	- 1本
安装指南	- 1份
排水组件	- 1套
吊脚橡胶垫	- 8个
包装	- 1个
控制器及线缆	- 1组

技术参数

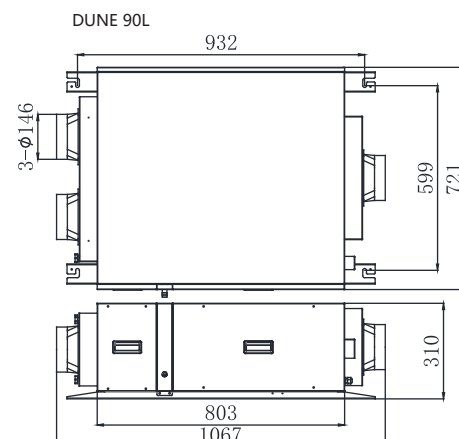
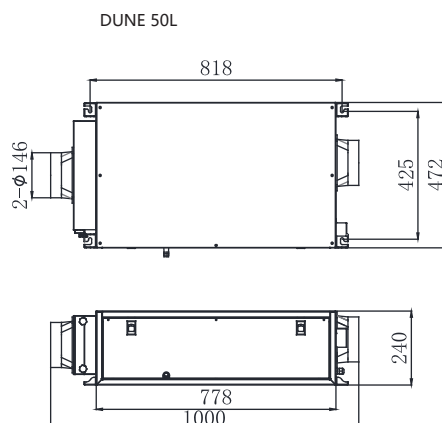
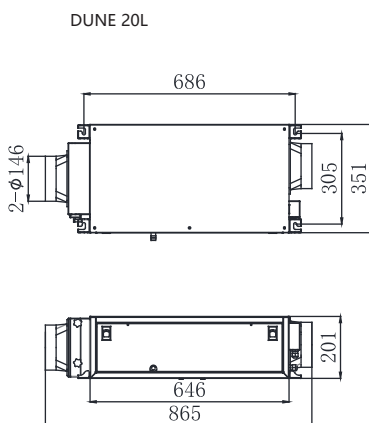
产品名称	内循环中央除湿机					
	DUNE 20L		DUNE 50L		DUNE 90L	
型号	DUNE 20L		DUNE 50L		DUNE 90L	
额定电压(V)	220					
额定频率(Hz)	50					
额定输入功率(W)	400		1150		1350	
除湿名义工况	工作环境		工作环境		工作环境	
	30°C 80%RH	27°C 60%RH	30°C 80%RH	27°C 60%RH	30°C 80%RH	27°C 60%RH
名义除湿量(L/D)	20	12	50	27	90	55
名义除湿量(kg/h)	0.83	0.5	2.08	1.13	3.75	2.29
额定风量(m ³ /h)	200		450		700	
最大静压(Pa)	150		370		450	
噪音(dB(A))	38		45		47	
适用面积(m ²)	25-40		40-100		100-160	
制冷剂/加注量(g)	R134a/260		R134a/900		R410A/900	
除湿工作温度(°C)	+5~+38					
重量(kg)	28		47		65	
外形尺寸(mm)	865×351×201		1000×472×240		1067×721×310	

1.以上为除湿模式下测试数据。

2.风量、输入功率、除湿量等数据是在机体进风口、送风口分别连接1m风管，静压为50Pa状态下的数值。

3.噪音值是A计权平均声压级，是实验室测试结果的中心值，有±3dB的公差范围。

4.噪音值是在噪声测试室内，距离产品下方1.5m处测得的值（在机体出风口连接长度1m的消音管，进风口连接长度1m的风管）。



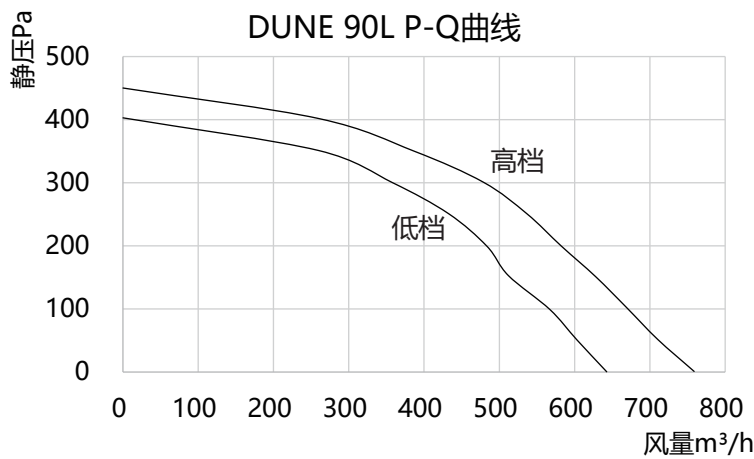
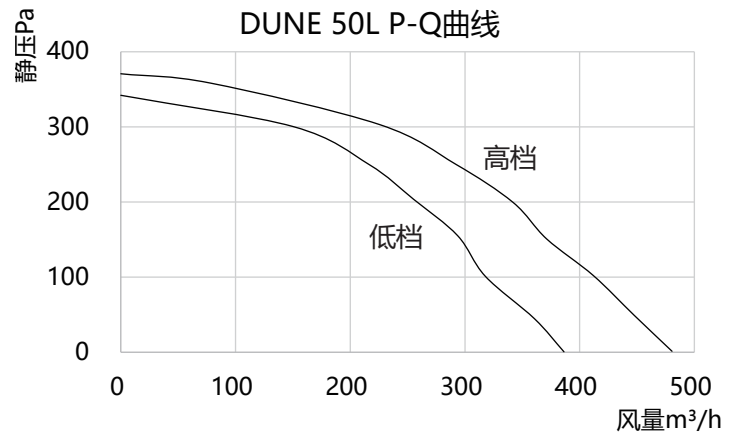
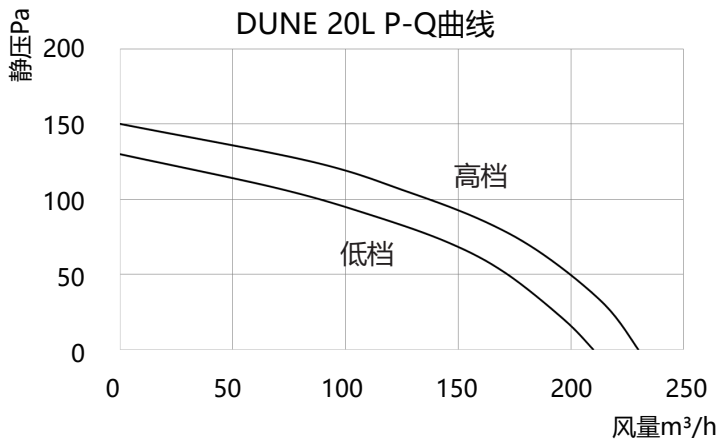
工作原理

本产品为内循环中央除湿机，除湿的空气处理过程，一共分为三个步骤。第一个步骤就是通过风机把空间里的常温潮湿空气经过滤网净化后吸进机器；第二个步骤就是吸进来的常温潮湿空气中的水蒸气通过蒸发器（冷却铜管和翅片）液化成水滴后，并通过软管排出；第三个步骤就是被蒸发器冷却处理后的干燥空气再经过冷凝器（高温铜管和翅片）升温至常温通过出风口排出，如此周而复始，空气就降温了。

警告!



确保设备没有运输损伤，检查所订所有的货物和合规后方可交付货物。



安装



警告! 安全预防措施

设备必须安装在稳定的水泥板上。
设备必须使用牢固的螺栓固定。在开始安装之前检查确认安装结构有足够的负荷容量承受设备重量。
安装设备时需把开关处于断开状态，确保切断电源。

禁止:

不要让机器在高温、腐蚀、易燃易爆的环境下工作。
不要将机器和送风口安装在浴室等湿气较多的地方及产生高湿度蒸汽的地方。
不要在空气和颗粒物混合的气体中使用机器。

安装设备的时候一定要考虑好检修设备的空间问题。请两人以上进行设备的安装作业，防止产品掉落导致人员受伤。

安装设备之前，一定要确保安装的位置及安装吊杆能够承受设备自身5倍的重量，否则要采取加固措施。

设备固定需要使用M10的螺纹吊杆和膨胀螺丝，使用长吊杆，减少设备和顶棚的共振。吊杆安装间距见尺寸图吊脚位置。

设备需要安装在方便与风管管道连接的位置。安装后确保风口法兰未变形。

安装设备时必须将排水管连接到排水系统。

管道布局避免风管太长，弯角和变径过多，因为这样会影响设备的风量。

安装的风管不能变形。

在室外排风与室外新风连接风管时，增加风管止逆阀。

设备安装后，风管的负荷不可落在机体上，以防出现负荷过重导致机体掉落的情况

如果连接的螺栓和设备之间震动产生噪音，可以用柔性风管取代刚性的风管，可配备柔性的减振连接器(特别订购配件)。

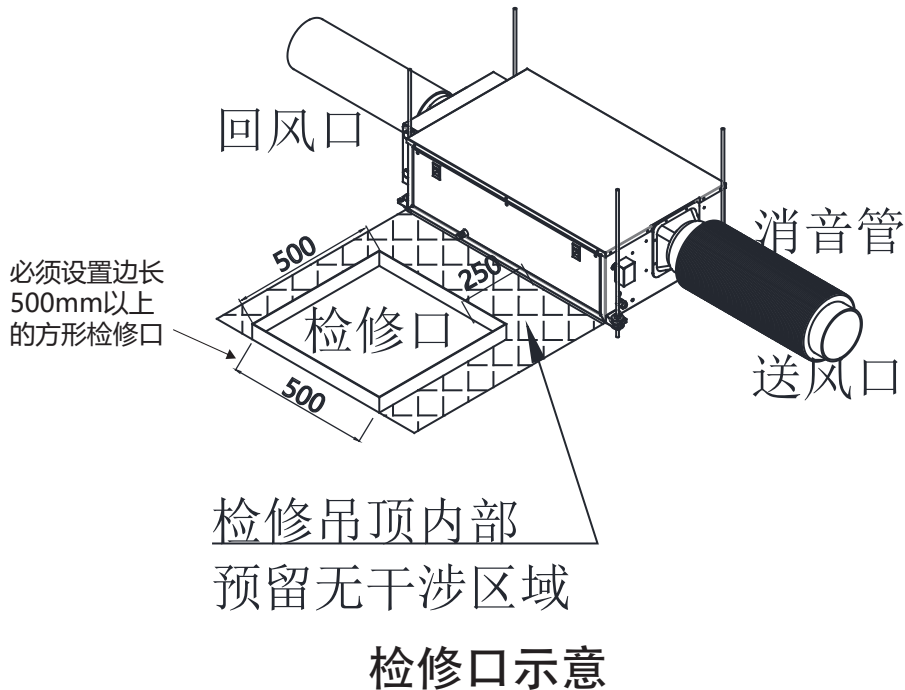
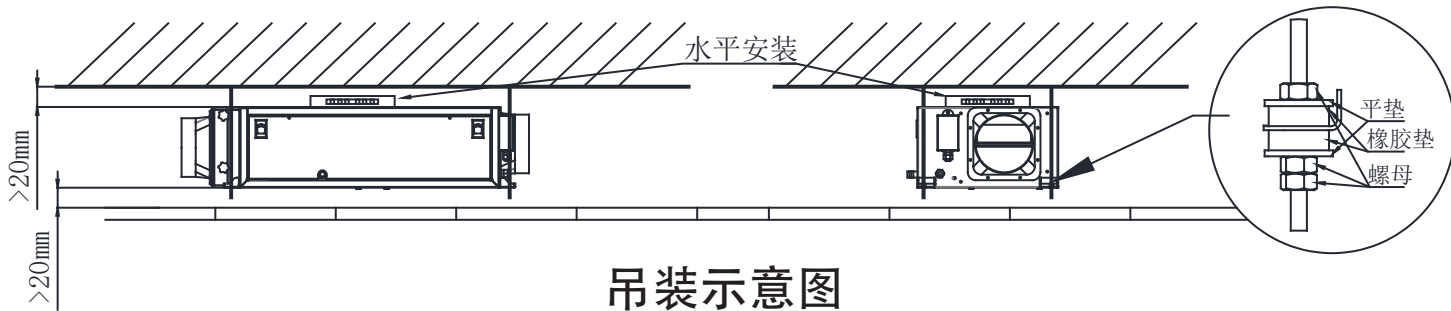
将机组安装完毕后需要进行整机的水平检测，确保主机水平安装，排水口稍低于整机水平面，并加装存水弯。

确保电源线安装到位，以免产生火灾。

必须预留检修口，位置大小如下图。

安装和维护时，确保电源线位置低于接线盒出线口，防止水沿电源线流回接线盒。

搬动产品时请停机并将水箱里的水排除干净，以防溢出，引发其他意外情况。



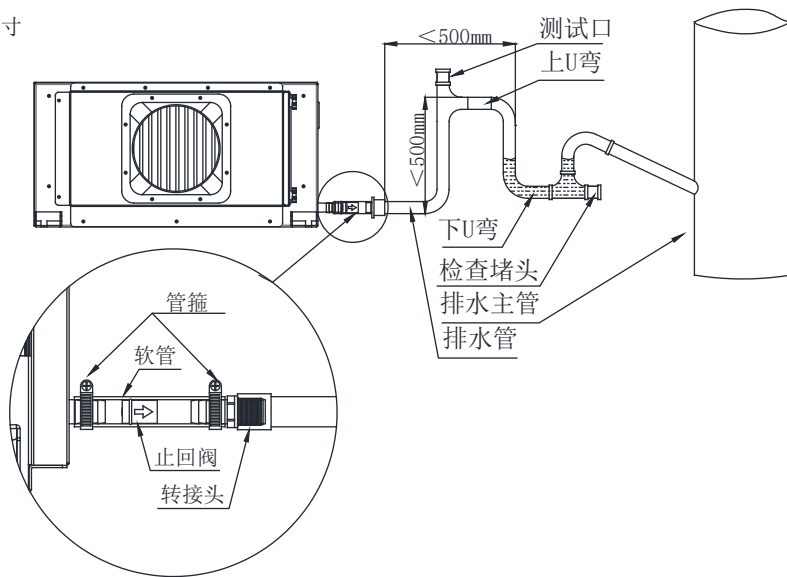
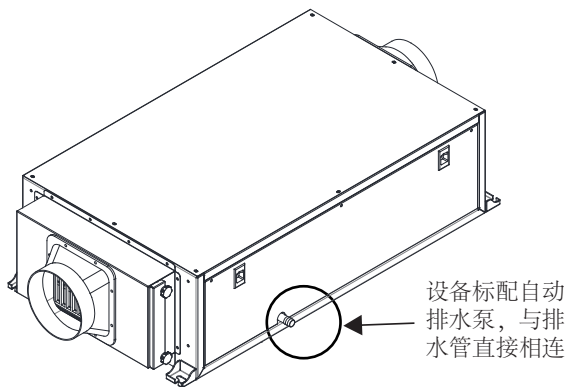
冷凝排水

设备带有自动排水泵，能够主动将冷凝水排出机器。设备外部排水管起始处需要设置上回弯。需要尽量减少排水管长度，且排水管设置时，需要保持1%~2%的排水坡度，有利于水的排出以及防止倒灌。自动排水泵扬程为50厘米，排水管的最高点相对排水口的高度要小于这个高度。

排水管需要做保温处理，否则排水管会有冷凝水，排水软管的尺寸建议大于或等于排水配管的尺寸。

排水管道可以在当地购买普通用途的硬质PVC管。设备提供排水组件，包含软管、标准接头及止回阀，安装止回阀需要注意安装方向。

当铺设的排水管道用于多个设备时，公用管道的位置大约低于每套设备的排水口100mm，针对这种用途，需使用较厚的管道。



自动排水泵

冷凝排水系统安装示意图

电源连接



警告!

电路安装必须委托有资格的专业人员严格按照使用说明书进行操作。

规范的接线参数在接线铭牌上。不允许私自修改内部连接线，否则保质期无效。设备只通过电源线与有效的电源连接。

自动开关跳闸电流必须不低于额定电流,建议使用16A独立空开,安装自动开关以确保及时保护机器。

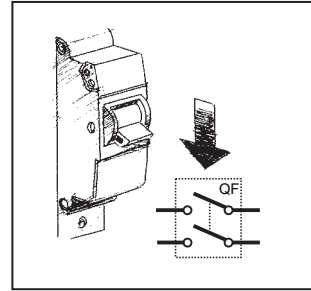
切断设备的电源,把开关开到QF档,之后再行其他操作。

在进行操作之前,一定要采取措施防止自动开关恢复。

根据接线端子的标记连接所有的电力和控制。

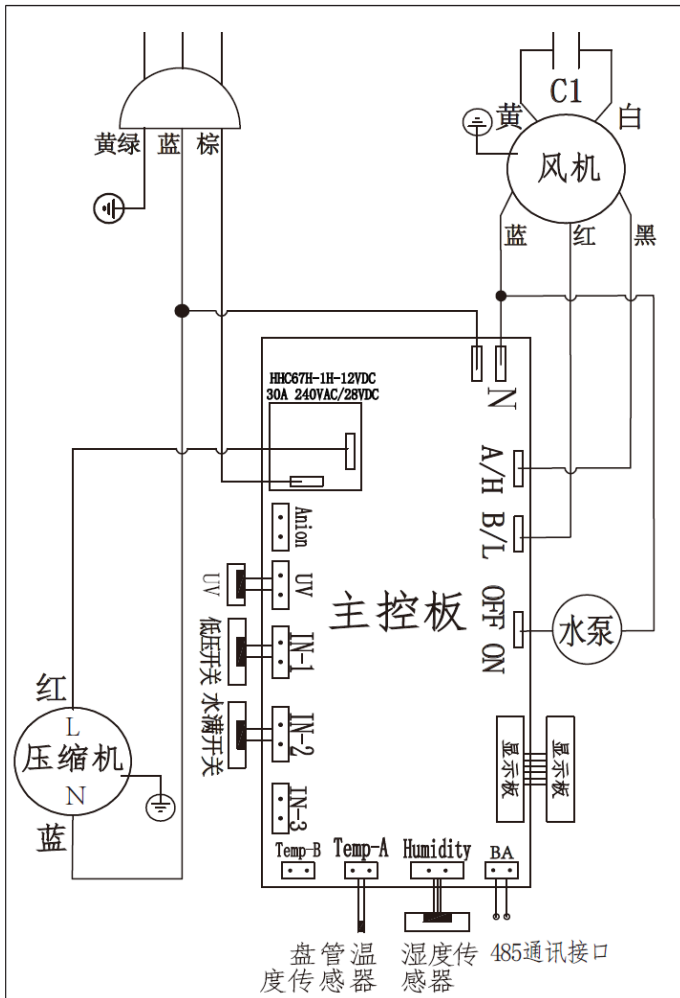
DUNE 90L设备为大功率设备,连接插座需要使用16A插座接线的示意图在接线盒内部的板上。

接线端子和接线图是对应的。通过电器保护器将电源接线盒连接到一起,提高用电保护等级。

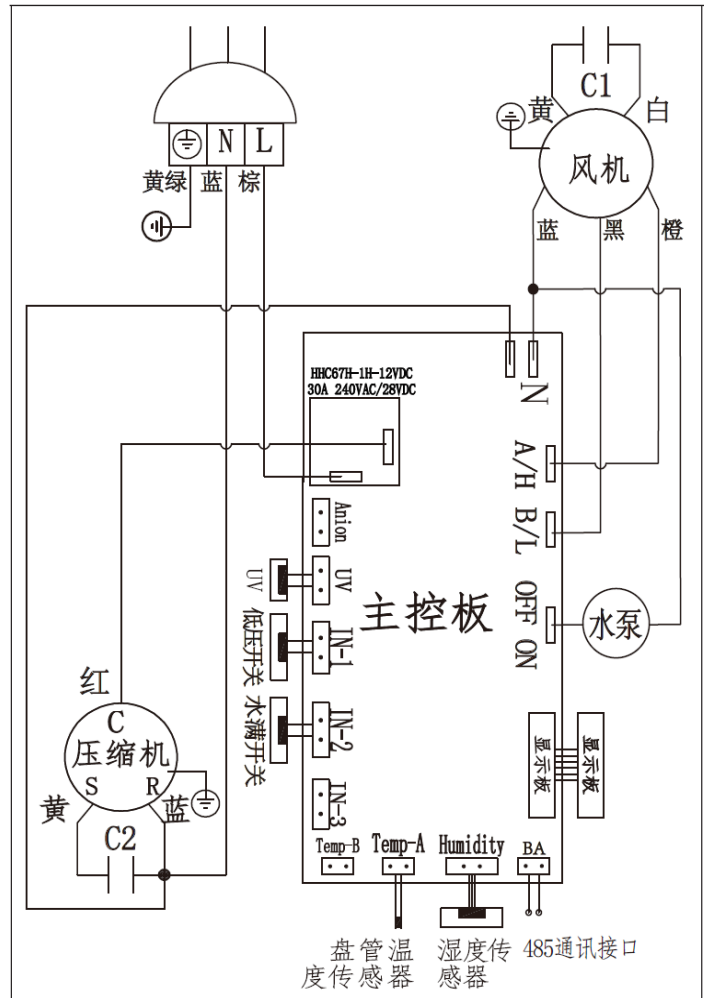


电原理图

DUNE 20L/50L电原理图



DUNE 90L电原理图



控制面板

设备标配的是一个壁挂式集成控制系统控制面板。出厂设备的标准配置包括一个9米电缆的连接单元和控制面板。

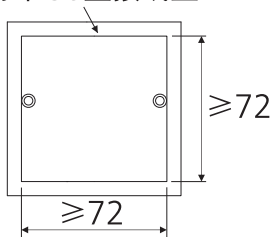
控制面板采用即插即拔方式与线缆连接，线缆与设备采用螺丝固定连接。

控制面板是液晶显示，按键操作。

控制器采用标准86底盒安装。

建议接线盒内尺寸大于72×72×45(mm)。

标准86型接线盒



设备控制

控制器界面图标显示



1. 北京时间
2. 室内温湿度
3. 除湿运行（水杯常亮除湿运行。水杯闪烁除湿等待启动。水杯暗通风模式。）
4. 风机档位

本机可实现全自动除湿，可在相对湿度20%-95%之间任意点进行设定和控制。控制盒采用86盒安装方式，方便美观。

控制器按键功能：

1) 【ON/OFF】

按此键可对机器进行开关机切换。

2) 【MODE/TIME】

开机状态下单独按此键可在除湿、通风模式之间切换，对应图标点亮。

连续按住该键5秒，进入时钟设定模式

- 1、当前时钟小时设置值（需要配合加减键）
- 2、当前时钟分钟设置值（需要配合加减键）
- 3、定时开机小时设置值（需要配合加减键）
- 4、定时开机分钟设置值（需要配合加减键）
- 5、定时关机小时设置值（需要配合加减键）
- 6、定时关机分钟设置值（需要配合加减键）

3) 【PURGE/▲】

当系统进入时钟设定模式、湿度设定模式时，该键可对相应设置模式的参数进行加操作。

4) 【SET/▼】

开机状态下单独按此键进入设定湿度模式（可查看当前设定湿度）
当系统进入时钟设定模式、湿度设定模式时，该键可对相应参数进行减操作。

5) 【SPEED/WiFi】

开机状态下单独按此键可在高低风速之间切换，对应风速条点亮。
连续按住该键5秒，系统进入WiFi配置模式，系统自动搜索可用网络（需要单独定制）

化霜：

风冷化霜模式

化霜模式进入条件：压缩机连续运行30分钟且盘管温度≤-1摄氏度（两个条件同时到达）。

退出化霜条件：化霜时间≥15分钟。

化霜动作：压缩机关闭，风机运行。

断电记忆功能：

系统断电之后重新上电，系统会在上一次断电前记忆系统的运行状态并且按照上一次的运行状态继续运行。

水泵工作状态：

水泵间歇运行，运行3分钟停止5分钟。

水满告警后，整机停止包括水泵。

86盒控制盒
背面

主控接口

1 2 3 4 5 6

1=A 2=B 3=GND 4=5V 5=Rx 6=Tx

错误代码描述

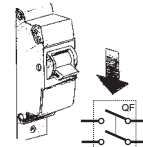
错误代码	描述
E1	盘管温度传感器故障
E2	环境温湿度传感器故障
E3	外接排水管堵塞
E4	对应主板IN-1接口 (系统低压保护180秒 断开进入保护)
E5	对应主板IN-2接口 (系统高压保护10秒 断开进入保护)

保护功能及维护保养

警告!

在任何维护前请将自动开关从QF拨到OFF,从而切断电源。

采取措施防止开关自动激活。



保护功能

- 1、压缩机延时启动保护功能：压缩机停止后，自动延时3分钟才再次启动。
- 2、传感器故障指示功能：当温度传感器异常时，湿度显示窗会循环显示错误代码和当前湿度；当湿度传感器异常时，湿度显示窗会循环显示错误代码。故障排除后，恢复正常。
- 3、除霜功能：压缩机连续运行30min以上，且盘管温度 $\leq -1^{\circ}\text{C}$ 时，压缩机自动关闭，保持风机运行。

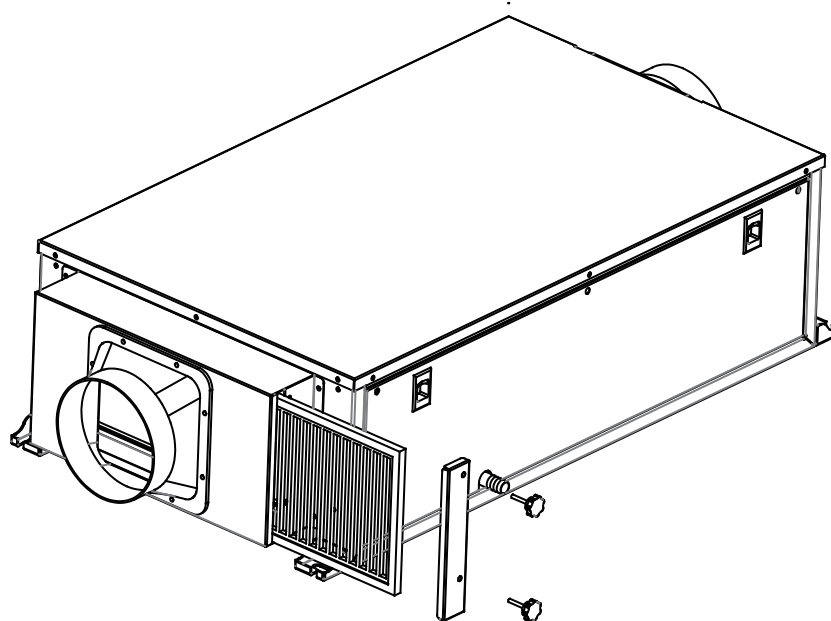
维护保养：维护保养之前先切断电源，并从电源插座中拔出插头。

1、清洗空气过滤网：空气过滤网上附着过多灰尘，风量会减少，除湿能力也会降低，必须定期清洗，至少两星期检查一次。如环境中粉尘较多，则必须每周甚至每天清洗一次。清洗时，先卸下前面板，轻敲过滤网或用吸尘器除去滤网上的灰尘，或将过滤网放入温水（ $\leq 40^{\circ}\text{C}$ 并加少量中性洗涤剂）中洗刷，并用清水冲洗后晾干。

注意： a：过滤网不能直晒太阳或火烤，以免变形。

b：除湿机开机前应装上过滤网。

2、机身清洁：(1)、请用软质且干净的干布擦拭；(2)、如果机身沾满灰尘或很脏时，请用中性清洁剂擦拭，再用干布沾上清水将清洁剂擦掉。严禁用溶剂、磨光粉等清洗机体，以免损伤表面。(3)、严禁用水冲洗，以免造成绝缘不良而漏电。



安全使用及维护注意事项

本机额定电源为220V/50Hz，使用前请先确认电源是否符合要求。

请勿以插拔电源的方式来开关本机，否则易对本机造成损坏。

请勿损坏或改动电源线。如果电源线损坏，为避免危险，必须由本公司或特约维修商更换。

切勿将细棒、硬物插入机体内，以免发生故障或危险。

除湿机应用专用电源线路供电，电源线截面积大于2.5mm²，插接可靠。

请务必将机器接地，并确保连接可靠。

在搬动或储存时请勿将本机侧放或倒置，否则将引起压缩机故障。

使用时，请保持进风口和出风口畅通，距离墙面至少50厘米以上。

请勿用任何继电器连接控制本机，否则易损坏机器内部元器件。

本机器部分型号功率较高，使用延长线或电源适配器时，需要注意规格。否则易造成火灾或异常过热。

请勿将本机置于火炉、加热器等会发热的设备旁，否则内部布线过热，甚至引起火灾。

请勿在可能会受到阳光直晒或风吹雨淋的地方使用，本机仅供室内使用。

发生问题时（如发出烧焦味等），请立即关掉本机并拔掉电源，否则可能会引起火灾，产生新的故障。

请勿在易受化学品影响的场所使用，散发到空气中的药品或溶剂会对本机造成不良影响。

长期不用时，请断开电源。

清理本机时，请先停机并断开电源，否则容易引起人身伤害。

连接排水管路时请确保排水管的铺设角度和路线排水通常、不倒灌。排水管需要做好保温，以防内部结冰或水管外壁结露。

请勿自行修理、拆解或修改本机，否则会造成火灾或触电事故。

请将本机安置于稳固的处所，如果本机翻倒，水箱中的水便会漏出，损坏周围物品，甚至导致火灾或触电事故。

请擦除电源线上的灰尘，然后牢牢插好。如果插头没有插好，则可能积聚灰尘，从而造成火灾或触电事故。

请勿在可能会接触到水的场所使用，本机遇水可能会漏电，从而引起火灾或触电事故。

故障诊断和处理

故障现象	原因分析	排除方法
机器不能运转	停电、电源开关没接通、保险丝熔断、接地未连接	检查供电接地、更换保险丝
除湿效果差	过滤网堵塞、出风口堵塞、制冷剂泄漏、门窗未关	清除设备杂物、联系维修
漏水	机器倾斜、排水管堵塞	调整水平、检查排水管
声音异常	机器放置不平稳、过滤网堵塞	调整设备位置、更换滤网

1、当上述故障不能排除并确认需要修理时，请与供应商或特约维修站联系，请不要擅自拆卸机器修理。

2、机器运转或刚停止时，均可能会有冷媒流动声，这是正常现象。

3、出风口排出热风是正常现象。

销售许可

内循环中央除湿机

DUNE 20L

DUNE 50L

DUNE 90L

上述提及的产品样品通过测试后发放相关产品资质证明。

盖章

生产日期 _____

安装许可

内循环中央除湿机

DUNE 20L

DUNE 50L

DUNE 90L

接入电源符合专业性操作手册要求

公司 _____

名字 _____

日期 _____ 签名 _____

保修卡

内循环中央除湿机

DUNE 20L

DUNE 50L

DUNE 90L

销售商

销售日期

欧盟代表

BLAUBERG Ventilatoren GmbH
Aidenbachstr. 52a,
D-81379 Munich,
Germany



BLAUBERG
Ventilatoren